



TWISTER

PASSION OF MOVEMENT

www.panther.tv

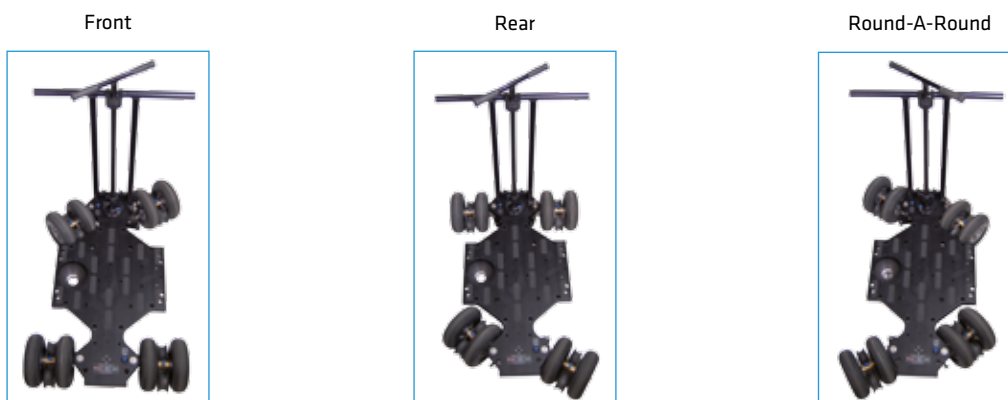
Agility, Versatility and Speed

The TWISTER Dolly is best for film and HD shootings. It twists in all directions by selecting one of the three steering modes: Front, Rear, or Round-A-Round.

These novel steering options supply precise movements around the subject and its compact design allows it to easily rotate even in the tightest of spaces.

Shifting in and out of steering modes is done fast and without tools by locking pins on the axes or at steering. Depending on the requirements either the front wheels or the back wheels move independently from each other or all four wheels move together.

As a doorway dolly with combined tyre and track wheels, you are provided with whole new possibilities in versatility and agility. Dolly shots on track or on ground are practical without the need for time consuming conversion. You easily move the fully equipped TWISTER over the starter ramp on tracks and if required reset the dolly on tyres the same way. You change between operation on tyres or on track wheels without carrying or converting the dolly. Transition is smooth and safe.



Der TWISTER Dolly kann für Film oder HD Anwendungen eingesetzt werden. Als Doorway Dolly mit kombinierten Luft- und Schienenrädern bietet er Ihnen neuartige Möglichkeiten an Wendigkeit und Flexibilität.

Erstmals können Sie Dollyfahrten auf der Schiene oder auf Luftreifen ohne zeitraubenden Umbau umsetzen. Sie fahren den TWISTER in seiner vollen Konfiguration einfach ganz bequem über die Auffahrrampe auf die Schiene und setzen ihn so bei Bedarf auch wieder auf Luftreifen. Es ist kein Tragen oder Umrüsten des Dollys notwendig, um zwischen dem Luft- und Schienenbetrieb zu wechseln. Der Übergang ist komfortabel und sicher.

Bleiben Sie dran. Durch die drei wählbaren Lenkmodi FRONT, REAR und ROUND-A-ROUND dreht sich der TWISTER Dolly geschickt in alle Richtungen. Sie können auf kleinstem Raum exakt um das Motiv navigieren. Die Umschaltung der Lenkmodi erfolgt dafür schnell und werkzeuglos über Rastbolzen an den Achsen bzw. der Lenkung. Je nach Anforderung bewegen sich dabei entweder nur die Vorder- oder Hinterräder unabhängig voneinander oder alle vier Räder gemeinsam.



By the combined tyre and track wheels you change between shots on tyres or on tracks without time consuming conversion.

Mit den kombinierten Rädern ist der Wechsel zwischen Luft- und Schienenbetrieb ohne Umbau möglich.



Vario Jib on TWISTER Dolly



Twist Closer To The Action!

Possessing a minimum inner turning radius of 42 cm (1'6"), the TWISTER Dolly can easily run narrow curves and circular shots are repeatable without tracks.

The geometry on the steering axles provides accurate movements with low dynamic friction and creates minimal operating noise. Additional ease of use is supplied by the newly developed rod that combines the well known drawbar with a rugged push bar. Six different positions for assembly of the push bar give additional support e.g. to the Steadycam operator. The steering rod is in every angle from 0-90° adjustable.

Auch engste Kurven sind mit dem minimalen inneren Lenkradius von 42 cm unproblematisch.

Die Lenkgeometrie an beiden Lenkachsen gewährleistet präzise, radierfreie und damit geräuschlose Kurvenfahrten. Zusätzlichen Bedienkomfort bietet Ihnen die neu entwickelte integrierte Lenk-Schubstange. Sie verbindet den bekannten Deichselbetrieb mit einer stabilen Schubstange. Die Schubstange kann an bis zu sechs verschiedenen Positionen auf der Plattform montiert werden, so dass sich z. B. ein Steadycam Operator bequem an ihr abstützen kann. Die Lenkstange ist in jedem Winkel zwischen 0-90° arretierbar.



For the first time, the body of a platform dolly can be enlarged, not only by its length and width but also height. Level platforms are mounted above the wheels to offer an enlarged workspace that can be used for storage or as a convenient footrest for the cameraman while shooting.

Milled from the solid the platform of the TWISTER Dolly is a stable and versatile basis for a series of shots; both low shots and crane shots with a Jib arm. Clearing doors is also simply done with the overall platform width of 78 cm (2'7"). In this case the wheels are in support of a slender platform inwards.

Zum ersten Mal ist die Grundfläche eines Plattformdollys nicht nur seitlich, sondern auch in der Höhe erweiterbar. Über den Reifen montierbare Etagenplattformen können praktisch als Ablagefläche für Zubehör wie Akkus oder zur Abstützung während der Kamerafahrt genutzt werden und vergrößern Ihre Arbeitsfläche optimal. Mit den verschiedenen Aufnahmemöglichkeiten für Zubehör stellt die aus dem Vollen gefräste Alu-Plattform des TWISTER Dollys eine stabile und vielseitige Basis für eine Reihe von Filmaufnahmen dar – sowohl Low Shots als auch Kранаufnahmen mit einem Jibarm sind einfach realisierbar. Türdurchfahrten sind mit der schmalen Gesamtbreite von 78 cm ebenfalls möglich. Dafür werden die Räder zugunsten einer schmalen Silhouette eingerückt.

The cameraman as well as the assistant can stand, sit or even knee on the TWISTER's solid, differently expandable platform.

Auf der stabilen, verschieden erweiterbaren Plattform haben sowohl der Kameramann als auch der Kameraassistent Platz.

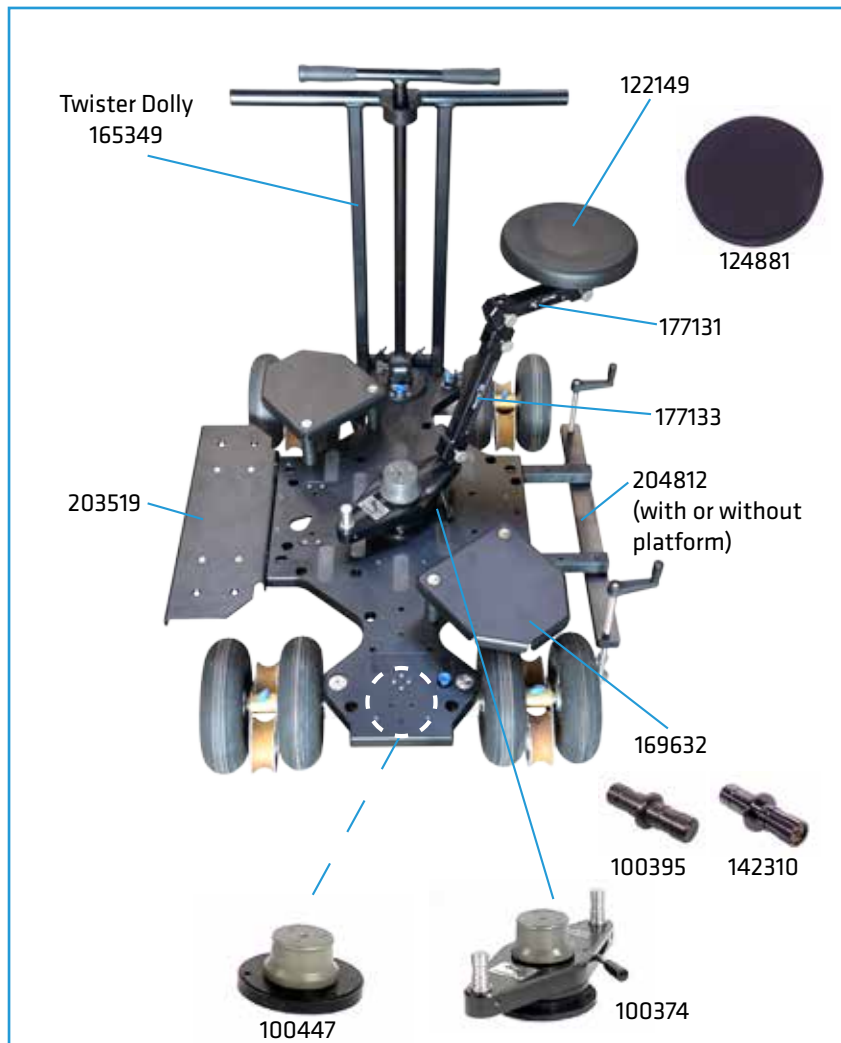


Technical specifications

length: 116 cm / 3'10"
 width: 78,6 cm / 2' 7"
 narrow gauge 78,6 cm / 2' 7"
 tracking gauge 86,6 cm / 2' 10"
 platform height: 19,5 cm / 7'7"

track width: 62 cm / 2'
 inner steering radius: 42 cm / 1'6" (4-wheel-steering)
 outer steering radius: 116 cm / 3'1" (4-wheel-steering)
 payload: 270 kg / 595 lbs

Accessories



By the way

You can use the P1 column on your Twister Dolly too.

Die P1 Säule kann auch auf dem Twister eingesetzt werden.



One easy motion, and the drawbar transforms to a practical steering rod.

Mit einem Handgriff wird die Deichsel zu einer praktischen Lenkstange.

